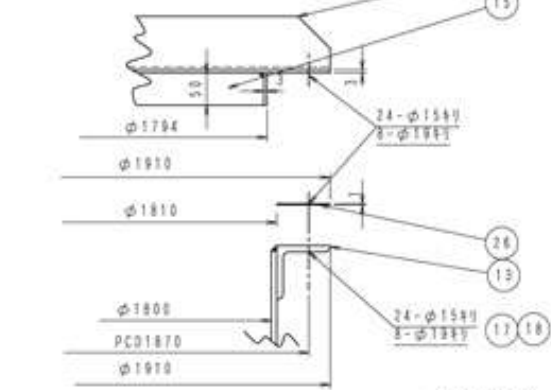
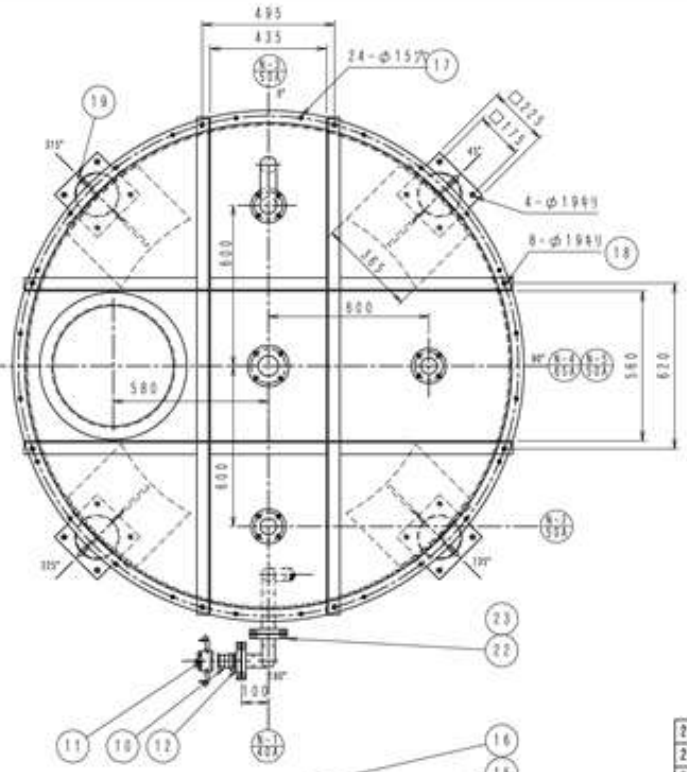
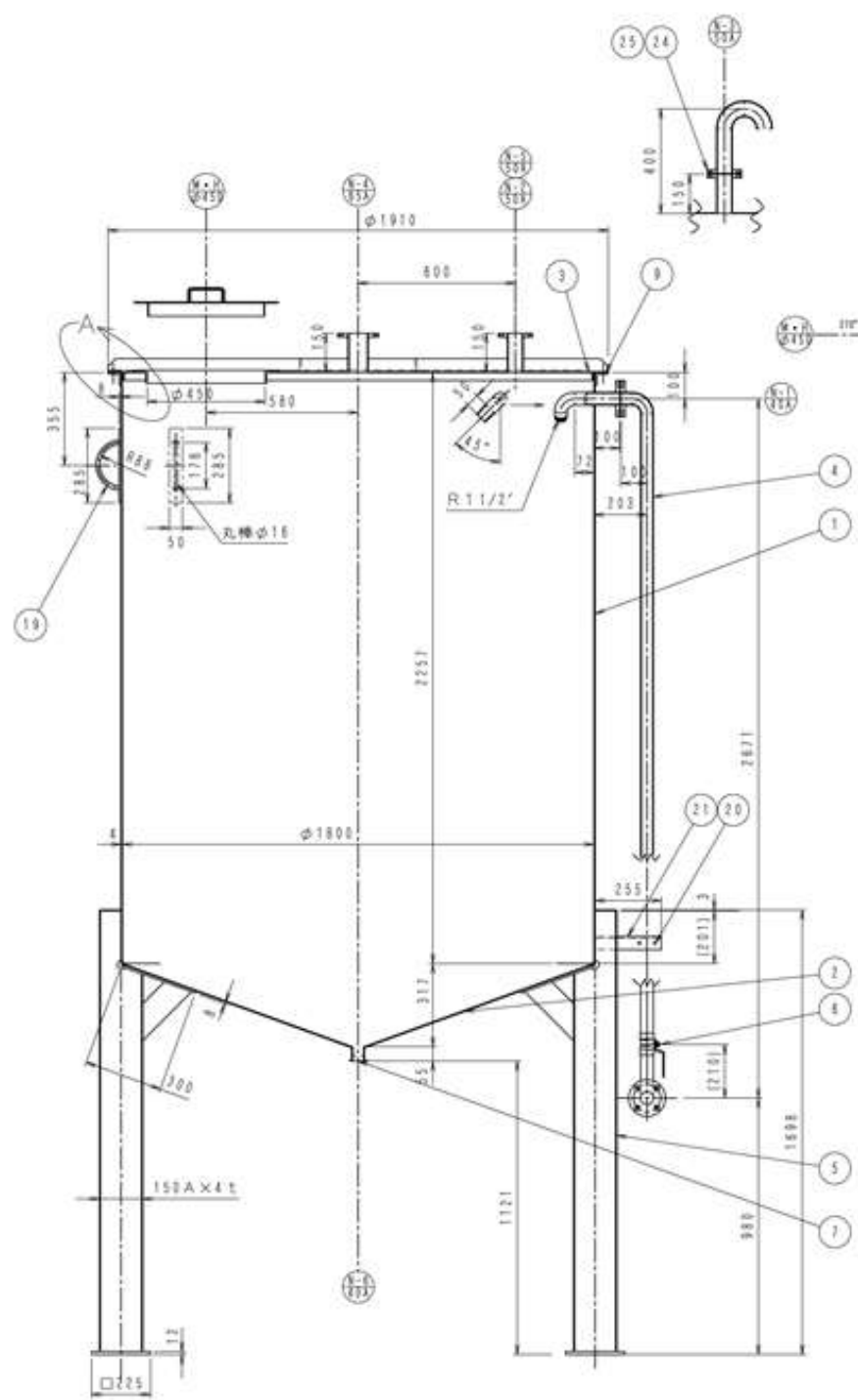


ノズルリスト

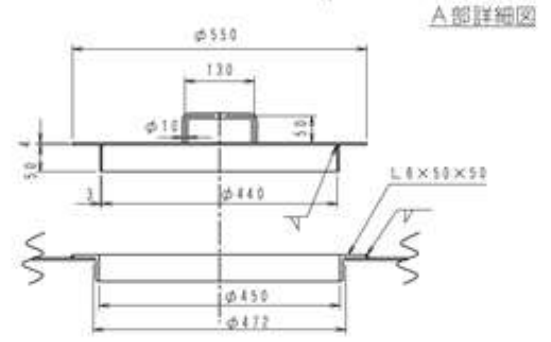
記号	呼び径	規格	数量	材質	備考
M・H	φ450	-	1	SUS316	マンホール
N-1	40A	JISKKFF	1	SUS316	投入口
N-2	50A	JISKKFF	1	SUS316	温度センサー取付口
N-3	50A	JISKKFF	1	SUS316	エア抜き口
N-4	65A	JISKKFF	1	SUS316	シャワーノズル取付口
N-5	50A	JISKKFF	1	SUS316	予備口
N-6	40A	φ40mm	1	SUS316	液出口

仕様

仕上	内面H'7は400・その他酸洗
法用	無し



A部詳細図



マンホール詳細図

26	ガスケット	1	1 × φ1910 × φ1810	PTFE	4分割
25	ガスケット	1	50A × JISKRF	VBN7030	
24	ボルト・ナット	4	B・NW12 × 50	SUS304	
23	ガスケット	2	40A × JISKRF	VBN7030	
22	ボルト・ナット	8	B・NW12 × 45	SUS304	
21	アングル	1	L8 × 50 × 50	SUS304	
20	U字ボルト・ナット	1	M8 × 40A用	SUS304	
19	ワリ埋	4	φ16 × R88	SUS304	
18	ボルト・ナット	8	B・NW18 × 40	SUS304	
17	ボルト・ナット	24	B・NW12 × 35	SUS304	
16	補強アングル	1	L8 × 50 × 50	SUS304	
15	フラットバー	1	F80 × 10 - φ1794 (100)	SUS316	
14					
13	トップアングル	1	L8 × 10 × 10 - φ1800 (10)	SUS316	
12	φ3' 込みフランジ	1	40A STFSK	SUS316	
11	ダストキャップ	1	40A OZ-DC	SUS316	φ' 255 × PTFE
10	オスネジ型アダプター	1	40A OZ-F	SUS316	
9	4分割1702H'937	1式	1 × φ1910 × φ1810	PTFE	
8	マンホール	1	φ450	SUS316	
7	40Aヘルム (オサメ工業)	1	40A-H-L	SUS316	
6	ボールバルブ	1	UTKM-40A	3C514	
5	脚	4	50A × 4 t	SUS304	
4	液供給配管	1	φ40A	SUS316	
3	天板	1	φ × φ1910	SUS316・29	
2	底板	1	φ × φ1800 × 317	SUS316・29	
1	側板	1	φ × φ1800 × 225	SUS316・29	

品名	数量	寸法	材質	備考
製図	丸木	尺度	1/2"工	号
長さ				数量
検印			16012	2基

客先	殿	備考
機名	5000Lホールドタンク	図番 IK-10002